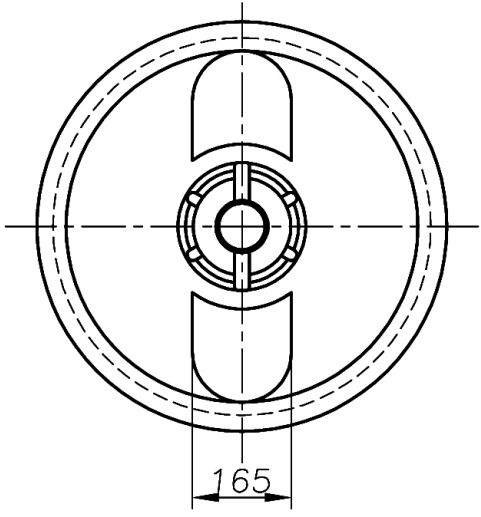
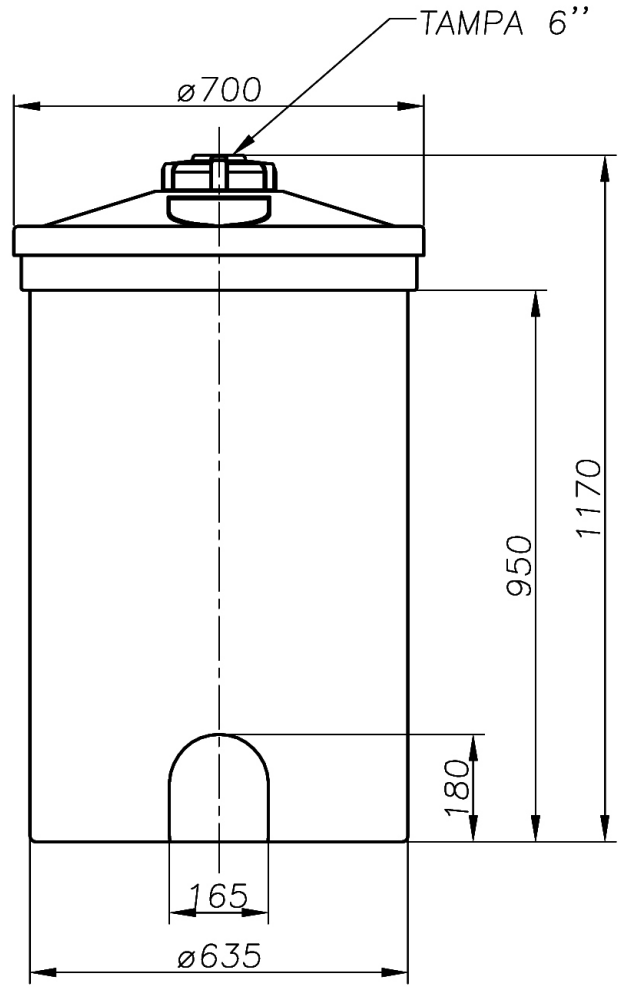


| TOLERANCIAS ADMISSIVEIS EM ROTOMOLDAGEM QUANDO NÃO INDICADAS : ROPIPLAST : |         | 1       |          | 2         |           | 3         |            | 4           |             | 5           |                    | 6           |      | 7    |  |
|--|---------|---------|----------|-----------|-----------|-----------|------------|-------------|-------------|-------------|--------------------|-------------|------|------|--|
| MEDIDAS  | 20 A 30 | 30 A 50 | 50 A 100 | 100 A 300 | 300 A 500 | 500 A 800 | 800 A 1000 | 1000 A 1200 | 1200 A 1500 | N° DO ITEM. | DESCRIÇÃO DO ITEM. | QUANTIDADE. | REF. | OBS. |  |
| MÉDIO  | ±0,2    | ±0,3    | ±0,5     | ±1,0      | ±3,0      | ±5,0      | ±8,0       | ±10,0       | ±12,0       |             |                    |             |      |      |  |
|  | ±0,3    | ±0,5    | ±1,0     | ±3,0      | ±5,0      | ±8,0      | ±10,0      | ±12,0       | ±15,0       |             |                    |             |      |      |  |



ESCALA ADESIVA

PASTA = C:\DESENHOS = MARÇO DE 2015\

OBS.: DÚVIDAS NO DESENHO PERGUNTE



NOTAS:  
 AREA.....00.000,00 cm²  
 ESPESSURA.....0,00 mm  
 PESO.....0,00 kg

|  |                          |  |  |                     |                     |                      |
|--|--------------------------|--|--|---------------------|---------------------|----------------------|
| DIEDRO:<br>1°<br>  | <br>www.ropiplast.com.br | FORMATO:<br>FOLHA A4   | PROJETO:<br>ROPIPLAST                  | DESENHO:<br>CLAUDIO | DATA:<br>26/03/2015 | ESCALA:<br>1:13      |
| NOTAS:<br>DIMENSÕES..... MILIMITROS<br>MATERIAL..... PELMD - RA34 U3<br>PROCESSO..... ROTOMOLDAGEM<br>ACABAMENTO..... ISENTO DE REBARBAS |                          | TITULO:<br><b>TANQUE VERTICAL FECHADO F. PLANO</b><br><b>VOLUME NOMINAL 300 LITROS</b> |  |                     | APROVADO:<br>       |                      |
| CLIENTE:<br>.  |                          |  | Nº DE DESENHO:<br><b>2603201514-20</b> |                     | ALT:<br><b>A</b>    | FOLHA:<br><b>1/1</b> |